

ДОГОВОР ПОСТАВКИ ТЕПЛОВОЙ ЭНЕРГИИ №01/12-2016/01ПТЭ

г. Волгоград

01 декабря 2016 г.

Общество с ограниченной ответственностью «Пересвет-Регион-Дон» (ООО «Пересвет-Регион-Дон»), именуемое в дальнейшем «Энергоснабжающая организация», в лице генерального директора Лазарева Вадима Валерьевича, действующего на основании Устава, с одной стороны и

Общество с ограниченной ответственностью «Комфорт-Сервис» (ООО «Комфорт-Сервис»), именуемое в дальнейшем «Потребитель», в лице директора Сополева Александра Григорьевича, действующего на основании Устава, с другой стороны, совместно именуемые «Стороны», заключили настоящий договор о нижеследующем.

1. ОСНОВНЫЕ ПОНЯТИЯ, ИСПОЛЬЗУЕМЫЕ В НАСТОЯЩЕМ ДОГОВОРЕ

- 1.1. Тепловая энергия – энергетический ресурс, при потреблении которого изменяются термодинамические параметры теплоносителей (температура, давление).
- 1.2. Теплоноситель – горячая вода, с помощью которого производится передача тепловой энергии.
- 1.3. Приборы коммерческого учёта – приборы, которые выполняют одну или несколько функций: измерение, накопление, хранение, отображение информации о количестве тепловой энергии или горячего водоснабжения, массе (или объёме), температуре, давлении теплоносителя или горячего водоснабжения, и времени работы самих приборов.
- 1.4. Расчётный месяц – один календарный месяц, в котором фактически производилась продажа (поставка) тепловой энергии и/или обеспечение горячим водоснабжением.
- 1.5. Правила учёта тепловой энергии и теплоносителя – Правила коммерческого учёта тепловой энергии и теплоносителя утверждённые постановлением Правительства Российской Федерации от 18 ноября 2013 г. №1034.

2. ПРЕДМЕТ ДОГОВОРА

- 2.1. Энергоснабжающая организация обязуется продавать (поставлять) Потребителю тепловую энергию в виде теплоносителя по адресу: город Волгоград, улица им. И.В.Морозова, д.7 и улица им. И.В.Морозова, д.9 от котельной расположенной по улице им. И.В. Морозова, 7а города Волгограда, в соответствии с условиями настоящего договора, величинами и параметрами потребления, а Потребитель обязуется покупать (принимать) поставленный теплоноситель и оплачивать поставленную тепловую энергию, а также соблюдать предусмотренный настоящим договором режим её потребления, обеспечивать исправность используемых приборов и оборудования.
- 2.2. Договорное количество тепловой энергии, продаваемой (поставляемой) Потребителю устанавливается исходя из среднемесячной температуры наружного воздуха по СНиП 23-01-99 «Строительная климатология» и прилагаемых договорных величин и условий потребления тепловой энергии (Приложение №1) к настоящему договору.
- 2.3. Энергоснабжающая организация осуществляет передачу (поставку) тепловой энергии Потребителю на условиях настоящего договора на границе разграничения балансовой принадлежности тепловых сетей и эксплуатационной ответственности Сторон.

3. ПРАВА И ОБЯЗАННОСТИ СТОРОН

- 3.1. Энергоснабжающая организация обязуется:
 - 3.1.1. Поставлять тепловую энергию в период действия настоящего договора в соответствии с установленными настоящим договором условиями, указанными в пункте 2.1. настоящего договора и Приложении № 1, являющимися неотъемлемой частью настоящего договора.
 - 3.1.2. Обеспечивать надежность снабжения тепловой энергией Потребителя до границы балансовой принадлежности тепловых сетей и эксплуатационной ответственности Сторон между ООО «Пересвет-Регион-Дон» и ООО «Комфорт-Сервис» (Приложение № 4).
 - 3.1.3. Обеспечивать бесперебойную подачу тепловой энергии Потребителю, за исключением случаев, установленных действующим законодательством и п. 3.2.3. настоящего договора.
 - 3.1.4. Поддерживать на границе разграничения балансовой принадлежности тепловых сетей и эксплуатационной ответственности среднесуточную температуру тепловой энергии в соответствии с температурным графиком (Приложение №3) с отклонением не более $\pm 2^{\circ}\text{C}$.
 - 3.1.5. Взимать с Потребителя плату за тепловую энергию по тарифам, утверждённым в предусмотренном законом порядке на условиях, установленных настоящим договором.

3.1.6. Согласовывать с **Потребителем**, и органами местного самоуправления, в письменной форме, дату проведения плановых испытаний оборудования, не менее чем за 10 (десять) суток до их начала, с указанием особых условий их проведения и необходимости соблюдения мер безопасности, за исключением случаев необходимости принять неотложные меры по предотвращению или ликвидации аварий

3.1.7. Уведомлять **Потребителя** в письменной форме способом, обеспечивающим подтверждение получения уведомления, о предстоящем прекращении или ограничении подачи тепловой энергии в случаях, предусмотренных п.3.2.3. настоящего договора.

3.1.8. Немедленно уведомлять **Потребителя** о факте прекращения или ограничения в подаче тепловой энергии в случае необходимости принять неотложные меры по предотвращению или ликвидации аварий в системе **Энергоснабжающей организации**.

3.1.9. Обеспечивать надлежащее техническое состояние теплоподающего оборудования.

3.1.10. Письменно уведомлять **Потребителя** о введении новых тарифов на поставку тепловой энергии после их утверждения в соответствии с действующим законодательством РФ.

3.1.11. Обеспечивать проведение мероприятий по пломбировке приборов коммерческого учета тепловой энергии с участием представителей **Потребителя**.

3.1.12. Обеспечить безаварийную и бесперебойную работу объектов теплоснабжения.

3.1.13. По просьбе **Потребителя** рассматривать изменения условий договора в части договорных тепловых нагрузок с учетом задолженности за потребленную тепловую энергию.

Соответствующее письменное заявление **Потребителя** должно быть представлено в **Энергоснабжающую организацию** на рассмотрение не позднее, чем за 30 (тридцать) календарных дней до начала расчётного периода, в котором предполагается изменение договорных условий.

3.2. Энергоснабжающая организация вправе:

3.2.1. Согласовывать сроки и продолжительность отключения **Потребителя** для проведения плановых ремонтных работ систем теплоснабжения **Энергоснабжающей организации** не менее чем за 10 (десять) суток до начала проведения ремонтных работ.

3.2.2. Проверять и контролировать работу теплового оборудования, тепловых установок **Потребителя**, в случае отклонения параметров возвращаемого теплоносителя от предусмотренных настоящим договором, с извещением об этом **Потребителя** для последующего участия его представителя.

3.2.3. Прекращать подачу тепловой энергии полностью или частично после предупреждения **Покупателя** в следующих случаях:

- при неоднократном (более 2 (двух) периодов подряд) нарушении сроков оплаты потребляемой тепловой энергии, установленных п. 5.3. настоящего договора вплоть до полного погашения задолженности **Потребителя** перед **Энергоснабжающей организацией**:

- самовольного присоединения теплоприемников к сети **Потребителя**:

- получения предписания органов Федеральной службы по экологическому, технологическому и атомному надзору и в случае неисполнения его требований и предписаний;

- при наличии опасности для жизни и здоровья граждан, оборудования и иного имущества;

- необходимости проведения капитального, текущего ремонта теплоподающего оборудования **Энергоснабжающей организации** и/или **Потребителя**;

- необходимости принять неотложные меры по предотвращению или ликвидации аварии в системе **Энергоснабжающей организации** и/или **Потребителя**;

- отбора теплоносителя без согласования с **Энергоснабжающей организацией** после прекращения его подачи в связи с нарушением **Потребителем** условий настоящего договора.

Возобновление подачи тепловой энергии осуществляется после полного погашения (оплаты) задолженности **Потребителя**, либо на основании соглашения Сторон или по решению суда.

3.2.4. Производить в соответствии с законодательством Российской Федерации ограничение и прекращение подачи тепловой энергии **Потребителю** без соответствующего его предупреждения, с немедленным уведомлением телефонограммой **Потребителя**, органов местного самоуправления Нижне-Волжского управления Федеральной службы по экологическому, технологическому и атомному надзору, в случае необходимости принятия неотложных мер по предотвращению и/или ликвидации аварии в сетях **Энергоснабжающей организации** и/или **Потребителя**.

3.2.5. При продлении срока действия настоящего договора пересматривать ежегодно объём подачи и потребления тепловой энергии, исходя из заявки **Потребителя** и наличия ресурсов **Энергоснабжающей организации**.

3.2.6. Производить расчет и, в случае необходимости, требовать от **Потребителя** установки сужающих устройств на тепловых вводах.

3.3. Потребитель обязуется:

- 3.3.1. Принимать тепловую энергию (мощность) и теплоноситель от **Энергоснабжающей организации** в количестве и с тепловыми нагрузками, согласно п. 3.1.1. настоящего договора.
- 3.3.2. Оплачивать тепловую энергию по тарифам, утвержденным в установленном законом порядке, на условиях, предусмотренных настоящим договором, в установленный настоящим договором срок.
- 3.3.3. Соблюдать предусмотренный настоящим договором режим потребления тепловой энергии, обеспечивать безопасность эксплуатации находящихся в управлении (эксплуатации или на другом законном основании) **Потребителя** тепловых систем, а также иного оборудования относящихся к предмету настоящего договора.
- 3.3.4. Поддерживать надлежащее техническое состояние системы теплоснабжения, находящейся в управлении (эксплуатации или на другом законном основании) **Потребителя**, производить ежегодную промывку, опрессовку, ремонт и регулировку систем теплоснабжения **Потребителя**.
- 3.3.5. Обеспечить надлежащее техническое состояние энергетических сетей и исправность используемых им приборов и оборудования, находящихся в его ведении (на балансе или на других законных основаниях), обеспечивать возможность их обследования представителями **Энергоснабжающей организации**, обеспечивать беспрепятственный допуск представителей **Энергоснабжающей организации** на объекты **Потребителя** для проведения проверок теплоэнергетического оборудования.
- 3.3.6. Не допускать подключения новых систем теплоснабжения без согласования с **Энергоснабжающей организацией**.
- 3.3.7. Немедленно сообщать **Энергоснабжающей организации** об авариях и иных нарушениях, возникших при использовании тепловой энергии.
- 3.3.8. При установленных приборах коммерческого учёта предоставлять отчёт о расходовании тепловой энергии не позднее 25 (двадцать пятого) числа текущего месяца, а также обеспечить беспрепятственный допуск в любое время суток представителям **Энергоснабжающей организации** к теплоснабжающим установкам для проверки их технического состояния и контрольных замеров параметров теплоносителя, снятия показаний приборов учёта.
- 3.3.9. Заблаговременно, не менее чем за 30 (тридцать) календарных дней уведомлять **Энергоснабжающую организацию** о сроках проведения профилактических работ, испытаний, производства капитального, текущего ремонта тепловых сетей и иного оборудования, находящегося в ведении **Потребителя**.
- 3.3.10. Заблаговременно, не менее чем за 30 (тридцать) календарных дней до начала месяца поставки, сообщать об изменении количества и/или режима потребления тепловой энергии, путём предоставления **Энергоснабжающей организации** соответствующей документации и письменной заявки.
- 3.3.11. Обеспечивать сохранность, установленных пломб, их снятие производить только с разрешения **Энергоснабжающей организации**.
- 3.3.12. В случае получения требования **Энергоснабжающей организации**, предусмотренного п.3.2.6. настоящего договора, производить установку сужающих устройств на тепловых вводах:
- 3.3.13. Выполнять за свой счёт и на своем оборудовании все необходимые мероприятия, связанные с подготовкой его объектов к отопительному сезону.
- 3.3.14. Предоставлять в срок до 01 октября текущего года на согласование с **Энергоснабжающей организацией** заявку о потреблении тепловой энергии на предстоящий год с разбивкой по месяцам. При отсутствии согласованной заявки, данные на предстоящий год принимаются **Энергоснабжающей организацией** в соответствии с ранее обусловленными настоящим договором.
- 3.3.15. О ликвидации, реорганизации **Потребителя** сообщить **Энергоснабжающей организации** письменно, в течение 10 (десяти) календарных дней со дня принятия соответствующего решения, а также направить письмо об изменении и/или расторжении настоящего договора не позднее, чем за один календарный месяц до наступления указанных выше событий, и произвести полный расчёт с **Энергоснабжающей организацией** за фактически отпущенную тепловую энергию и горячее водоснабжение. При изменении банковских реквизитов, наименования, адреса и других данных, влияющих на надлежащее исполнение настоящего договора, письменно уведомить **Энергоснабжающую организацию** в течение 10 (десяти) календарных дней о произведенных изменениях.
- 3.3.16. Немедленно сообщать **Энергоснабжающей организации** обо всех случаях обнаружения утечки (изменения качества) теплоносителя, срочно принимать меры к устранению повреждения. В аварийных ситуациях по требованию **Энергоснабжающей организации** немедленно отключать от тепловой сети вышедшее из строя оборудование, находящееся в управлении (эксплуатации или других законных основаниях) **Потребителя**, и своими силами и средствами обеспечить срочный аварийный ремонт в любое время суток, независимо от календарных дат.
- 3.3.17. Ежегодно производить ремонт, наладку теплоснабжающего оборудования, тепловых сетей и контрольно-измерительных приборов под контролем **Энергоснабжающей организации**. Производить

регулировку находящихся в управлении (собственности, эксплуатации и т.п.) **Потребителя** систем теплоснабжения, для рационального распределения получаемой тепловой энергии.

3.3.18. Обслуживать тепловые пункты, системы теплоснабжения находящейся в управлении (собственности, эксплуатации и т.п.) **Потребителя** обученным и назначенным приказом персоналом, определить ответственного за техническое состояние и эксплуатацию системы теплоснабжения находящейся в управлении (собственности, эксплуатации и т.п.) **Потребителя**.

3.3.19. Обеспечить беспрепятственный доступ уполномоченных представителей **Энергоснабжающей организации** к тепловому оборудованию, тепловым установкам и приборам коммерческого учёта **Потребителя**, в установленном законодательством РФ порядке, при условии извещения об этом **Потребителя** для последующего участия его представителя:

- при проверке работы приборов коммерческого учёта и контроле по приборам коммерческого учёта за соблюдением установленных режимов тепло- и/или водопотребления, проведения замеров по определению количества потребляемой тепловой энергии, количества и параметров тепловой энергии;

- при контроле за сохранностью сужающих устройств на тепловых вводах;

- при проверке работы теплопринимающего оборудования **Потребителя**.

3.3.20. В условиях низких отрицательных температур **Потребитель** обязуется самостоятельно принимать меры по предотвращению размораживания систем отопления и тепловых сетей, в том числе при ограничении и отключении систем теплоснабжения в случаях, оговоренных в настоящем договоре.

3.3.21. После согласования с органами местного самоуправления извещать **Энергоснабжающую организацию** об отключении и ремонте тепловых сетей и при их повреждении или плановых отключениях с указанием причин и времени отключения с оформлением двухстороннего акта.

3.3.22. При отклонении показателей качества тепловой энергии от договорных величин, незамедлительно организовывать совместные проверки качества теплоносителя, с оформлением соответствующего двухстороннего акта между **Энергоснабжающей организацией** и **Потребителем**.

3.3.23. Обеспечить надежность теплоснабжения в соответствии с требованиями технических регламентов, иными обязательными требованиями по обеспечению надежности теплоснабжения и требованиями правил организации теплоснабжения в Российской Федерации.

3.3.24. Сообщать **Энергоснабжающей организации** в течение 5 (пяти) дней об изменениях:

- балансовой принадлежности теплоиспользующих установок;

- банковских реквизитов.

3.4. **Потребитель имеет право:**

3.4.1. Заявлять **Энергоснабжающей организации** об ошибках в платёжных документах и требовать их исправления.

3.4.2. При технической необходимости, при уведомлении в соответствующем порядке **Энергоснабжающей организации**, производить замену приборов коммерческого учёта тепловой энергии и/или горячего водоснабжения.

3.4.3. Заявлять отказ от получения тепловой энергии. При этом **Потребитель** обязан предупредить **Энергоснабжающую организацию** о предстоящем отказе за 30 (тридцать) календарных дней до предполагаемой даты отказа.

При невыполнении данного условия **Потребитель** обязан произвести оплату за потреблённую тепловую энергию.

3.4.4. Передавать тепловую энергию, принятую от **Энергоснабжающей организации**, через присоединённую сеть другому лицу (субабоненту) только после письменного согласования с **Энергоснабжающей организацией**.

3.4.5. Предоставлять заявку на дополнительное теплоснабжение с гарантией оплаты.

3.4.6. Не менее чем за 90 (девяносто) дней до окончания срока действия настоящего договора направить заявку на изменение заявленного объема потребления тепловой энергии и теплоносителя. Изменение (пересмотр) тепловых нагрузок осуществляется в порядке, определяемом уполномоченным федеральным органом исполнительной власти.

4. РАСЧЕТНЫЙ УЧЁТ ТЕПЛОВОЙ ЭНЕРГИИ, ТЕПЛОНОСИТЕЛЯ И КОНТРОЛЬ НАД ФАКТИЧЕСКИМИ ВЕЛИЧИНАМИ

4.1. Расчёты **Потребителя** за полученную тепловую энергию осуществляются на основании показаний приборов учёта **Потребителя**, допущенных в эксплуатацию в качестве коммерческих.

4.2. **Энергоснабжающая организация** продает (поставляет) **Потребителю** тепловую энергию в соответствии с установленными настоящим договором условиями, величинами и параметрами потребления, указанными в п. 2.1. настоящего договора и Приложении №1. В случае нарушения

договорных условий, зафиксированных вышеуказанным приложением к настоящему договору, размер оплаты за поставленную тепловую энергию определяется на основании соглашения Сторон, либо, при отсутствии соглашения, на основании решения арбитражного суда Волгоградской области.

4.3. Снятие показаний приборов коммерческого учета тепловой энергии, поставленной в расчетном месяце, осуществляется совместно **Энергоснабжающей организацией** с представителем **Потребителя** в срок с 20 (двадцатого) по 25 (двадцать пятое) число текущего месяца, и оформляется актом, подписанным представителями Сторон.

4.4. При отсутствии, неисправности или несоответствии приборов коммерческого учёта действующим нормам и правилам, количество проданной (поставленной) тепловой энергии определяется **Энергоснабжающей организацией** на основании нагрузок в соответствии с Приложением №1 к настоящему договору.

4.5. Приборы коммерческого учёта пломбируются в установленном порядке представителями **Энергоснабжающей организации** и **Потребителя** с составлением соответствующего акта.

4.6. Объём тепловых потерь тепловой энергии включён в тариф, установленный для **Энергоснабжающей организации** в соответствии с действующим законодательством Российской Федерации.

4.7. В срок, не позднее 5 (пятого) рабочего дня месяца, следующего за расчётным, **Энергоснабжающая организация** представляет **Потребителю** счёт-фактуру и акт приёма-передачи тепловой энергии (далее по текст - акт приёма-передачи), на основании п.п. 4.1.-4.3. настоящего договора.

4.8. **Потребитель** обязуется в течение 3 (трёх) рабочих дней с момента получения подписать и направить **Энергоснабжающей организации** акт приёма-передачи, либо направить **Энергоснабжающей организации** мотивированный отказ от его подписания в течение 3 (трёх) рабочих дней с момента получения акта приёма-передачи.

4.9. В случае отсутствия возражений **Потребителя** в течение 3 (трёх) рабочих дней с момента получения от **Энергоснабжающей организации** акта приёма-передачи, такой акт приёма-передачи считается принятыми **Потребителем**, в редакции **Энергоснабжающей организации**.

4.10. При наличии разногласий Сторона, не согласная с определением количества поставленной тепловой энергии, отражает в акте приёма-передачи свое особое мнение.

4.11. В случае передачи спора на рассмотрение в Арбитражный суд, до вынесения соответствующего решения, а также в отсутствие к установленному сроку у **Энергоснабжающей организации** подписанного акта приёма-передачи, количество тепловой энергии определяется на основании расчётных тепловых нагрузок, указанных в Приложении № 1 к настоящему договору.

4.12. Режим потребления тепловой энергии и теплоносителя, величина максимального расхода теплоносителей, а также величина максимального часового и величина среднего за сутки потребления устанавливается в соответствии с Приложением №2 к настоящему договору.

4.13. Диапазон разницы температур теплоносителя между подающим и обратным трубопроводами или значение температуры устанавливается в соответствии с Приложением №3 к настоящему договору.

4.14. Стороны договорились расчёт потреблённой тепловой энергии прибором учёта производить по трубопроводу с большей массой и объёмом теплоносителя.

5. РАСЧЁТЫ ЗА ПОЛЬЗОВАНИЕ ТЕПЛОНОСИТЕЛЕМ

5.1. Расчёты с **Энергоснабжающей организацией** **Потребитель** производит за фактически проданный (поставленный) объём тепловой энергии на основании настоящего договора по тарифу, установленному для **Энергоснабжающей организации** в соответствии с действующим законодательством РФ.

5.2. Тарифы на тепловую энергию в пределах договорных величин, согласованных Сторонами в рамках действия настоящего договора, устанавливаются в соответствии с действующим законодательством Российской Федерации органами, осуществляющим и государственное регулирование тарифов и/или поставщиками энергоресурсов. При этом тарифы на тепловую энергию, установленные органами, осуществляющими регулирование тарифов и/или поставщиками энергоресурсов, считаются согласованными Сторонами и вводятся в действие с момента их утверждения и введения в действие органами, осуществляющими государственное регулирование тарифов и/или поставщиками энергоресурсов.

Изменение тарифов в период действия настоящего договора не требует его переоформления.

5.3. Оплата за тепловую энергию производится **Потребителем** путём перечисления денежных средств на расчётный счёт **Энергоснабжающей организации** и осуществляется в следующем порядке:

- аванс 30% плановой общей стоимости планового объема потребления тепловой энергии (Приложение №1) до 15 (пятнадцатого) числа текущего месяца;

- окончательный платёж за расчётный месяц с учётом средств, ранее внесенных **Потребителем** в качестве оплаты по договору за расчётный период, совершается в срок до 10 (десятого) числа месяца, следующего за расчётным месяцем. Сумма данного платежа рассчитывается как разница между фактической стоимостью обязательств **Потребителя**, определенной актом приёмки-передачи тепловой энергии, и суммой исполненных **Потребителем** денежных обязательств за расчётный месяц.

5.4. Оплата тепловой энергии производится **Потребителем** платёжными поручениями по реквизитам **Энергоснабжающей организации**, датой оплаты считается дата поступления денежных средств на расчётный счёт **Энергоснабжающей организации**.

5.5. При уклонении **Потребителя** от оплаты потребленной тепловой энергии в виде необоснованного полного или частичного отказа от платежа, **Потребитель** несет ответственность в соответствии с настоящим договором и действующим законодательством Российской Федерации.

5.6. При осуществлении расчётов по настоящему договору **Потребитель** обязуется указывать в платёжных документах основание платежа: за тепловую энергию по договору поставки тепловой энергии №01/12-2016/01ПТЭ от 01.12.2016г.

5.7. Сумма произведенного **Потребителем** платежа при отсутствии иного соглашения в первую очередь погашает задолженность **Потребителя** перед **Энергоснабжающей организацией**, в оставшейся части относится в счёт оплаты текущих или будущих поставок тепловой энергии вне зависимости от данных (основание платежа), указанных в платёжных поручениях.

5.8. Выполнение обязательств по оплате потребленной тепловой энергии **Потребитель** может осуществлять на иные расчётные счета по письменному указанию **Энергоснабжающей организации**.

6. ОСОБЫЕ УСЛОВИЯ

6.1. Изменение договорных нагрузок потребления тепловой энергии должно быть обосновано и производится по взаимному письменному согласованию Сторон путём оформления дополнительного соглашения к настоящему договору.

6.2. При отключении или ограничении подачи тепловой энергии за неоплату, подача тепловой энергии возобновляется после оплаты **Потребителем** общей задолженности.

6.3. В срок до 20 (двадцатого) числа месяца, следующего за истекшим кварталом, **Энергоснабжающая организация** предоставляет, а **Потребитель** принимает на согласование Акт сверки взаимных расчётов по настоящему договору, который является подтверждением дебиторской и/или кредиторской задолженности **Потребителя** и **Энергоснабжающей организации** соответственно.

6.4. **Потребитель** обязуется согласовывать и представлять подписанный со своей стороны Акт сверки взаимных расчётов в течение 10 (десяти) рабочих дней с даты получения его проекта, подписанного направившей его Стороной, либо представить другой Стороне мотивированный отказ от подписания Акта сверки взаимных расчётов. При отсутствии мотивированного отказа от подписания Акта сверки взаимных расчётов и/или непредставления подписанного экземпляра Акта сверки взаимных расчётов в вышеуказанный срок, предоставленный Стороной Акт сверки взаимных расчётов считается принятым и согласованным другой Стороной.

7. ОБСТОЯТЕЛЬСТВА НЕПРЕОДОЛИМОЙ СИЛЫ

7.1. Стороны освобождаются от ответственности за неисполнение или ненадлежащее исполнение всех или части взятых на себя обязательств в случае, возникновения непредвиденных и независящих от их воли обстоятельств (форс-мажорные обстоятельства), а также в случаях:

а) забастовки третьих лиц, препятствующих исполнению **Энергоснабжающей организации** и/или **Потребителю** условий настоящего договора:

б) военных действий любого характера;

в) принятия государственными и местными исполнительными органами и решений, препятствующих выполнению обязательств по настоящему договору;

г) стихийных бедствий (ураган, гроза, пожар, землетрясение, наводнение и т.д.).

7.2. Сторона, ссылающаяся на форс-мажорные обстоятельства, обязана незамедлительно информировать другую Сторону о наступлении подобных обстоятельств в письменной форме посредством факсимильной и/или почтовой связи и/или телефонограммой. В этом случае по требованию любой из Сторон может быть создана комиссия для определения возможности (способа) дальнейшего выполнения настоящего договора.

8. ОТВЕТСТВЕННОСТЬ СТОРОН

8.1. За неисполнение или ненадлежащее исполнение своих обязательств, Стороны несут ответственность в порядке, установленном действующим законодательством Российской Федерации и настоящим договором.

8.1.1. В случае неоплаты в срок, предусмотренный п. 5.3. настоящего договора **Потребитель** уплачивает неустойку в размере 0,5% от неоплаченной суммы за каждый день просрочки.

8.2. Убытки по настоящему договору возмещаются Сторонами только в части, соответствующей понесенному реальному ущербу.

8.3. Границы ответственности за состояние и обслуживание теплооборудования определяются актом разграничения балансовой принадлежности теплосетей и эксплуатационной ответственности между **Энергоснабжающей организацией** и **Потребителем** (Приложение 4).

8.4. **Энергоснабжающая организация** не несет ответственности перед **Потребителем** за подачу тепловой энергии с пониженными параметрами за период, в течение которого **Потребитель** не соблюдал установленный договором режим теплоснабжения (отклонение договорных максимальных часовых расходов, в том числе на водоразбор, превышение нормативных утечек).

8.5. **Энергоснабжающая организация** не несет материальной ответственности перед **Потребителем** за недоотпуск тепловой энергии, вызванный:

8.5.1. Обстоятельствами, указанными в п.п. 3.2.3. 3.2.4. настоящего договора.

8.5.2. Неправильными действиями персонала **Потребителя** или посторонних лиц на территории подотчетной **Потребителю**.

8.5.3. Ремонтными работами, проводимыми в соответствии с п. 3.2.1. настоящего договора.

8.5.4. Вводом графиков ограничения потребления и отключения теплоносителя в соответствии с п.3.2.3. настоящего договора.

8.5.5. В случае выявления самовольного (без предварительного согласования с **Энергоснабжающей организацией**) подключения систем теплоснабжения, в том числе осуществлённое путём срыва пломб, установленных представителями **Энергоснабжающей организации** к **Потребителю** применяются штрафные санкции согласно законодательству Российской Федерации.

9. ПОРЯДОК РАЗРЕШЕНИЯ СПОРОВ И РАЗНОГЛАСИЙ

9.1. Все споры и/или разногласия, вытекающие из настоящего договора, Стороны обязуются стремиться разрешать путём переговоров. При не урегулировании разногласий путём переговоров споры разрешаются в судебном порядке в соответствии с действующим законодательством Российской Федерации в Арбитражном суде Волгоградской области. Соблюдение досудебного (претензионного) порядка урегулирования спора - обязательно. Срок рассмотрения претензий – 7 (семь) дней с момента ее получения.

В случае уклонения от получения претензии, претензия считается полученной в течение 10 (десяти) дней с момента её отправки.

10. ЗАКЛЮЧИТЕЛЬНЫЕ ПОЛОЖЕНИЯ

10.1. Настоящий договор вступает в силу с момента подписания его Сторонами и действует до 31.12.2016г. Настоящий договор считается ежегодно продленным на тех же условиях, если за 30 (тридцать) дней до окончания срока его действия ни одна из Сторон не заявит о его прекращении или изменении, либо заключении нового договора.

10.2. Настоящий договор может быть расторгнут:

- по соглашению Сторон;
- судом по требованию одной из Сторон при существенном нарушении условий договора, когда одна из Сторон допустила действие (или бездействие), которое влечет для другой Стороны такой ущерб, что дальнейшее действие договора теряет смысл, поскольку эта Сторона в значительной мере лишается того, на что рассчитывала при заключении договора;
- в одностороннем порядке **Энергоснабжающей организацией** с обязательным письменным уведомлением Сторон за 30 (тридцать) дней до даты расторжения;
- в одностороннем порядке **Потребителем** с обязательным письменным уведомлением Сторон за 30 (тридцать) дней до даты расторжения.

10.3. Заголовки разделов использованы для удобства расположения условий договора и не могут приниматься во внимание при толковании настоящего договора.

10.4. При наличии вопросов, не урегулированных настоящим договором, Стороны обязуются руководствоваться действующим законодательством Российской Федерации. Для постоянной связи с **Энергоснабжающей организацией** и согласования различных вопросов, связанных с отпуском и прекращением (ограничением) подачи тепловой энергии Стороны обязуются согласовать список должностных лиц, уполномоченных принимать решения по данному перечню вопросов.

10.5. Независимо от согласия Сторон настоящий договор подлежит изменению в случае принятия

нормативного правового акта, устанавливающего обязательные для Сторон иные правила, чем те, которые действовали при заключении настоящего договора.

10.6. Изменения условий настоящего договора могут производиться по письменным согласованиям, а также путём заключения дополнительных соглашений, подписанных обеими Сторонами, в течение всего срока действия настоящего договора, которые являются его неотъемлемой частью. Настоящий договор, а также все изменения, дополнения и иная переписка к нему действительны, если подписаны первыми лицами Сторон, имеющими право на совершение подобных действий, оформленными в соответствии с действующими учредительными документами, либо подписаны другими лицами Сторон, имеющими доверенности на совершение подобных действий, оформленными в соответствии с действующим законодательством Российской Федерации. Каждая Сторона при подписании настоящего договора, а также всех изменений, дополнений и иной переписки к нему вправе ознакомиться с оригиналами вышеуказанных документов или потребовать предоставления копий, заверенных первыми лицами соответствующих Сторон.

10.7. Кроме оснований, предусмотренных настоящим договором, настоящий договор, может быть расторгнут по иным основаниям, предусмотренным действующим законодательством Российской Федерации.

10.8. Настоящий договор составлен в двух экземплярах, имеющих одинаковую юридическую силу по одному экземпляру для каждой из Сторон.

11. ПРИЛОЖЕНИЯ К НАСТОЯЩЕМУ ДОГОВОРУ

11.1. Приложение № 1 «Годовое потребление тепловой энергии для ООО «Комфорт-Сервис» от котельной, расположенной по адресу: город Волгоград улица имени И.В. Морозова, 7а для жилых домов №7 улицы имени И.В. Морозова и №9 улицы имени И.В. Морозова.

11.2. Приложение №2 «Нормы потребления тепловой энергии».

11.3. Приложение № 3 «Температурный график».

11.4. Приложение № 4. «Акт разграничения балансовой принадлежности (собственности) тепловых сетей и эксплуатационной ответственности сторон между ООО «Пересвет-Регион-Дон» и ООО «Комфорт-Сервис».

12. АДРЕСА, БАНКОВСКИЕ РЕКВИЗИТЫ И ПОДПИСИ СТОРОН

«РЕСУРСОСНАБЖАЮЩАЯ ОРГАНИЗАЦИЯ»

ООО «Пересвет-Регион-Дон»
ИНН 6164240637, КПП 344301001
400075, г. Волгоград,
ул. 51-й Гвардейской, 1Б офис 24.
Расчетный счёт 40702810211070005550 в
Ф-Л БАНКА ГПБ (АО)
в г. Краснодаре
БИК 040349781
Кор. счет 30101810500000000781
ОГРН 1056164222290

Генеральный директор

В.В. Лазарев



«ПОТРЕБИТЕЛЬ»

ООО «Комфорт-Сервис»
ИНН 3444179919, КПП 344401001,
Юр.адр. 400131, г. Волгоград, ул. Мира, 13 (под.17).
Почт.адр. 400117, г. Волгоград, ул. Шекснинская, 26.
Расчетный счёт 40702810110000012571 в
Ф-л ЗАО АКБ «ЭКСПРЕСС-ВОЛГА»
в г. Волгограде.
БИК 041806835
Кор. счет 30101810200000000835
ОГРН 1103444005257

Директор

А.Г. Сополев



**Годовое потребление тепловой энергии для ООО «Комфорт-Сервис»
от котельной расположенной по адресу ул. им. И.В. Морозова, 7А
для жилого дома №7 ул. им. И.В. Морозова**

Период	Ед.изм.	Отопление	Тепловая энергия для получения горячей воды	Общая нагрузка
Январь	Гкал	511,1	214,27	725,37
Февраль	Гкал	467,7	193,54	661,24
Март	Гкал	388,9	214,27	603,17
Апрель (1-14)	Гкал	59,7	69,12	128,82
Апрель (15-30)	Гкал	-	49,77	49,77
Май	Гкал	-	171,42	171,42
Июнь	Гкал	-	165,89	165,89
Июль	Гкал	-	171,42	171,42
Август	Гкал	-	171,42	171,42
Сентябрь	Гкал	-	165,89	165,89
Октябрь (1-14)	Гкал	-	60,82	60,82
Октябрь (15-31)	Гкал	114,7	110,59	225,29
Ноябрь	Гкал	369,2	207,36	576,56
Декабрь	Гкал	448,1	214,27	662,37
ИТОГО	Гкал	2359,4	2180,05	4539,45

для жилого дома №9 по ул. им. И.В. Морозова

Период	Ед.изм.	Отопление	Тепловая энергия для получения горячей воды	Общая нагрузка
Январь	Гкал	511,1	214,27	725,37
Февраль	Гкал	467,7	193,54	661,24
Март	Гкал	388,9	214,27	603,17
Апрель (1-14)	Гкал	59,7	69,12	128,82
Апрель (15-30)	Гкал	-	49,77	49,77
Май	Гкал	-	171,42	171,42
Июнь	Гкал	-	165,89	165,89
Июль	Гкал	-	171,42	171,42
Август	Гкал	-	171,42	171,42
Сентябрь	Гкал	-	165,89	165,89
Октябрь (1-14)	Гкал	-	60,82	60,82
Октябрь (15-31)	Гкал	114,7	110,59	225,29
Ноябрь	Гкал	369,2	207,36	576,56
Декабрь	Гкал	448,1	214,27	662,37
ИТОГО	Гкал	2359,4	2180,05	4539,45

РЕСУРСОСНАБЖАЮЩАЯ ОРГАНИЗАЦИЯ
ООО «Пересвет-Регион-Дон»

Генеральный директор



В.В. Лазарев

ПОТРЕБИТЕЛЬ
ООО «Комфорт-Сервис»

Директор



А.Г. Соплев

Нормы потребления тепловой энергии

1. Перечень объектов теплоснабжения с максимальными тепловыми нагрузками, Гкал/час, от котельной

№ п.п.	Потребитель тепла	Отопление	ГВС	Всего
1	ж/д №7 по ул.им. И.В. Морозова.	1,12	0,69	1,81
2	ж/д №9 по ул.им. И.В. Морозова.	1,12	0,69	1,81

2. Перечень объектов теплоснабжения со средними тепловыми нагрузками, Гкал/час, от котельной

№ п.п.	Потребитель тепла	Отопление	ГВС	Всего
1	ж/д №7 по ул.им. И.В. Морозова.	0,557	0,288	0,845
2	ж/д №9 по ул.им. И.В. Морозова.	0,557	0,288	0,845

РЕСУРСОСНАБЖАЮЩАЯ ОРГАНИЗАЦИЯ

ООО «Пересвет-Регион-Дон»

Генеральный директор



В.В. Лазарев

ПОТРЕБИТЕЛЬ

ООО «Комфорт-Сервис»

Директор



А.Г. Сополев

«УТВЕРЖДАЮ»

Директор

ООО «Комфорт-Сервис»

Сополев А.Г./

2016 г.



М.П.

«УТВЕРЖДАЮ»

Генеральный директор

ООО «Пересвет-Регион-Дон»

Лазарев В.В./

2016 г.



М.П.

АКТ

Разграничения балансовой принадлежности (собственности) тепловых сетей и эксплуатационной ответственности между ООО «Пересвет-Регион-Дон» и ООО «Комфорт-Сервис»

Составлен при участии ответственных представителей:

от ООО «Пересвет-Регион-Дон» в лице главного энергетика ООО «Пересвет-Регион-Дон»

Грибкова Андрея Викторовича

а также представителя ООО «Комфорт-Сервис» в лице директора

Мессенджера Александровича

составили настоящий акт о следующем:

Тепловая сеть ООО «Пересвет-Регион-Дон», состоящая из подающих и обратных трубопроводов теплоснабжения 2Ду200мм, L = 8,2 м, 2Ду150мм, L = 81,4 м, общей длиной - 89,6м;

Настоящим актом сторонами признается: внутрикотельные трубопроводы, а также магистральные трубопроводы тепловой сети от внешней стены здания котельной по ул. им. И.В. Морозова, 7А принадлежащей ООО «Пересвет-Регион-Дон» до внешней стены здания жилых домов №7 и №9 по ул. им. И.В. Морозова, камера УТ1 обслуживается персоналом ООО «Пересвет Регион-Дон»

Трубопроводы тепловой сети от внешней стены здания жилого дома № 7 и №9 по ул. им. И.В. Морозова включая, внутрисанитарные системы тепловых сетей обслуживается персоналом ООО «Комфорт-Сервис».

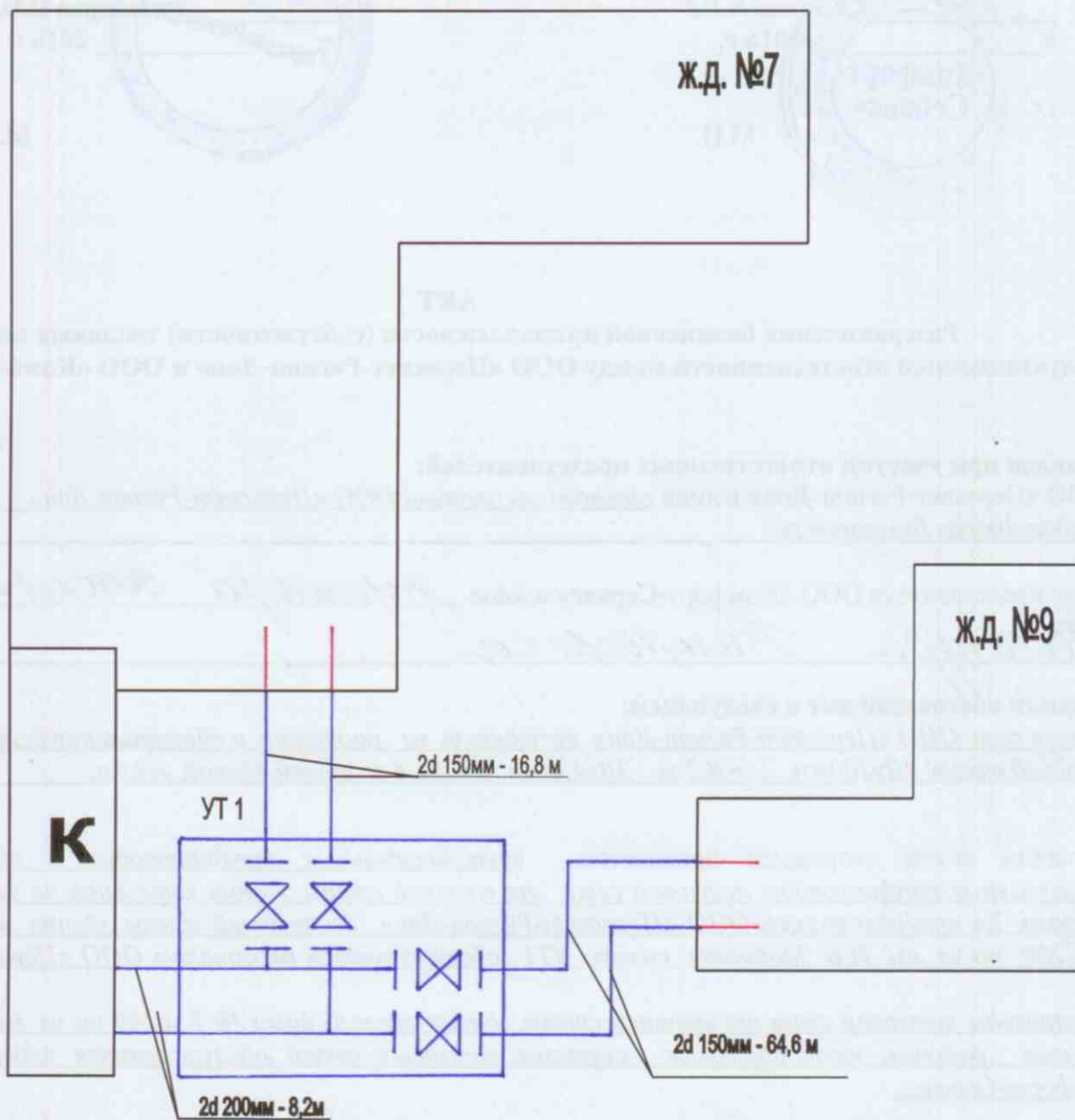
Ремонтные работы всех видов на тепловых сетях и тепловых установках, надзор за ними и их содержание производится силами и средствами каждого предприятия по принадлежности тепловых сетей и определяются настоящим актом. Все работы по эксплуатации и ремонту производятся согласно «Правилам технической эксплуатации тепловых энергоустановок», «Правил техники безопасности при эксплуатации теплотребляющих установок и тепловых сетей» и др. нормативными документами.

Абонент обеспечивает надлежащую охрану тепловых сетей, устройств и тепловых установок, находящихся на его территории, обеспечивает свободный доступ ремонтным бригадам служб эксплуатации ООО «Пересвет-Регион-Дон» к тепловым сетям, находящимся на территории абонента.

Другие замечания и уточнения по установлению границ между сетями:

1. Ежегодно до начала отопительного сезона предоставлять на ООО «Пересвет-Регион-Дон» в отдел главного энергетика акт готовности своего ИТП и внутрисанитарной тепловой сети к работе в отопительный период, составленный в присутствии представителя ООО «Пересвет-Регион-Дон», а также акт готовности узла учета (согласно правил учета тепловой энергии).

Схема сопряжения сетей
УСЛОВНЫЕ ОБОЗНАЧЕНИЯ



К - котельная ООО «Пересвет-Регион-Дон»

УТ - тепловая камера

Сети принадлежащие ООО «Пересвет-Регион-Дон» показаны синим цветом

Сети принадлежащие ООО «Комфорт-Сервис» красным цветом

ПОДПИСИ ПРЕДСТАВИТЕЛЕЙ

Представитель ООО «Пересвет-Регион-Дон» _____

А.В. Грибков

Представитель ООО «Комфорт-Сервис» _____